

## Modulare Großküchengeräteserie 40l Elektro-Nudelkocher, freistehend, Hygieneunterbau

**Technisches Datenblatt**

 ARTIKEL # \_\_\_\_\_  
 MODELL # \_\_\_\_\_

NAME # \_\_\_\_\_

SIS # \_\_\_\_\_

AIA # \_\_\_\_\_


**588627 (MBKEGBDDAO)**

 thermaline 85 -  
 FREESTANDING ELECTRIC  
 PASTA COOKER, 40 LT  
 WELL, 1SIDE OPERATION  
 WITH BACKSPASH (H) -  
 400 V

### Kurzbeschreibung

**Artikel Nr.** \_\_\_\_\_

Konstruktion gemäß DIN 18860\_2, 20 mm Deckplatte mit Tropfnase und 70 mm zurückgesetzter Sockel. Innerer Tragerahmen aus 2 mm und 3 mm Chromnickelstahl 1.4301 für besondere Stabilität. 2 mm Deckplatte aus Chromnickelstahl 1.4301. Konstruktion mit ebenen, reinigungsfreundlichen Flächen. Durch das THERMODUL-Verbindungssystem entsteht bei Aufstellung der Geräte nebeneinander eine fugenlose Arbeitsplatte, und das Eindringen von Schmutz wird verhindert. Gerät auch zum Kochen von Nudeln aller Art, Reis, Klößen, Gemüse und Suppen geeignet. Wasserbecken aus Chromnickelmolybdänstahl 1.4435 mit automatischer konstanter Wasserauffüllung und Wassertemperaturreglung über Sensoren. Eingebautes Tropfblech zum Abtropfen der Körbe. Kompatibel mit einer automatischen Korbbhubvorrichtung für leichteres Heben. Sicherheitssysteme und automatischer Trockengeh- und Überhitzungsschutz. Ringsum erhöhte Beckenkanten zum Schutz gegen Eindringen von Schmutz. Standbyfunktion spart Energie und heizt schnell wieder zur Maximalleistung auf. Metallknebel mit eingelassenem, hygienischem „weichem“ Silikon Griff für leichte Handhabung und Reinigung. IPX5 Strahlwasserschutz. Konfiguration: Freistehend, einseitige Bedienung, Deckplatte mit Aufkantung.

### Hauptmerkmale

- Alle wesentlichen Komponenten sind leicht von vorn zugänglich
- THERMODUL Anschlussystem für nahtlose Deckplatte bei Installation von Geräten nebeneinander; so kann kein Schmutz in die Funktionskomponenten eindringen, und die Geräte können für Service oder Austausch leicht abmontiert werden.
- Metallknebel mit eingebautem, hygienischem Silikon Griff für leichte Handhabung und Reinigung. Das Spezialdesign der Regler schützt vor Eindringen von Schmutz oder Flüssigkeiten in Funktionskomponenten.
- Konstanter Wasserstand durch Wiederbefüllung.
- Automatischer Trockengehschutz: kein unbeabsichtigtes Überhitzen.
- Gerät mit Abtropffläche zum Aufstellen der Körbe zum Abtropfen.
- Außer Nudeln können auch alle Arten Pasta, Reis, Klöße, Gemüse und Suppen in diesem Gerät zubereitet werden.
- Reinigungsfreundliches Becken mit gerundeten Ecken.
- Wanne mit Aufkantung ringsum zum Vermeiden von Schmutzeindringen von der Arbeitsplatte.
- Drei Sicherheitssysteme schützen vor Überhitzung; manueller Reset ohne Werkzeug.
- Automatische Wasserfüllung mit zwei Geschwindigkeiten, über Wassersensor auf max. oder min. Volumen geregelt.
- Wassertemperatur-Regelung über elektronischen Sensor mit Temperatur-oder Leistungsstufenwahl.
- Elektronische Temperaturregelung zum Regenerieren.

### Konstruktion

- 2 mm Deckplatte aus Chromnickelstahl 1.4301.
- Konstruktion gemäß DIN 18860\_2 mit 20 mm Tropfnase und 70 mm zurückgesetztem Sockel.
- Flache Oberflächenkonstruktion mit minimalen verdeckten Bereichen zur einfachen Reinigung aller Oberflächen
- Wasserbecken aus Chromnickel-Molybdänstahl 1.4435 nahtlos in die Deckplatte geschweißt.
- Spritzschutz: IPX5
- Selbsttragende Konstruktion.

### Nachhaltigkeit

- Standby-Funktion für Energieeinsparung und schnelles Wiederaufheizen bis zur max. Temperatur.

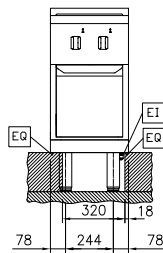
### Optionales Zubehör

- |  |            |                          |
|--|------------|--------------------------|
| • Verbindungsschiene für Geräte mit Aufkantung | PNC 912498 | <input type="checkbox"/> |
| • Portionierbord, 400 mm Länge                 | PNC 912522 | <input type="checkbox"/> |
| • CNS-Portionierbord, 400 mm Länge             | PNC 912552 | <input type="checkbox"/> |
| • Klappbord                                    | PNC 912579 | <input type="checkbox"/> |
| • Klappbord                                    | PNC 912580 | <input type="checkbox"/> |
| • Seitenbord                                   | PNC 912586 | <input type="checkbox"/> |

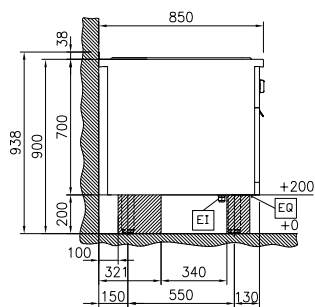
**Genehmigung:** \_\_\_\_\_

• Seitenbord	PNC 912587	<input type="checkbox"/>
• Seitenbord	PNC 912588	<input type="checkbox"/>
• CNS-Frontblende, 400 mm Länge	PNC 912630	<input type="checkbox"/>
• CNS-Seitensockelblenden links und rechts, für Wandaufstellung, 850 mm Länge	PNC 912659	<input type="checkbox"/>
• CNS-Seitensockelblenden links und rechts, für Aufstellung Rücken an Rücken, 1700 mm Länge	PNC 912662	<input type="checkbox"/>
• CNS-Sockel, wandstehend, 400 mm Länge	PNC 912878	<input type="checkbox"/>
• CNS-Seitenwand rechts, 12,5 mm	PNC 913003	<input type="checkbox"/>
• CNS-Seitenwand links, 12,5 mm	PNC 913004	<input type="checkbox"/>
• CNS-Rückwand, 400x700 mm	PNC 913009	<input type="checkbox"/>
• Endschiene, bündig, links, für Gräte mit Aufkantung	PNC 913115	<input type="checkbox"/>
• Endschiene, bündig, rechts, für Geräte mit Aufkantung	PNC 913116	<input type="checkbox"/>
• Halterahmen für 6 runde Pastakörbe	PNC 913133	<input type="checkbox"/>
• Deckel für 40-Liter-Nudelkocher	PNC 913149	<input type="checkbox"/>
• Endschiene (12,5 mm) für Geräte mit Aufkantung, links	PNC 913206	<input type="checkbox"/>
• Endschiene (12,5 mm) für Geräte mit Aufkantung, rechts	PNC 913207	<input type="checkbox"/>
• U-Profil, Rücken an Rücken tl80/85/90 für Geräte mit Aufkantung (Preis pro lfm)	PNC 913226	<input type="checkbox"/>
• - NOT TRANSLATED -	PNC 913231	<input type="checkbox"/>
• Energie-Optimierer 18A	PNC 913245	<input type="checkbox"/>
• Verstärkte Seitenwand links, nur in Verbindung mit Seitenbord, für Wandaufstellung	PNC 913261	<input type="checkbox"/>
• Verstärkte Seitenwand rechts, nur in Verbindung mit Seitenbord, für Wandaufstellung	PNC 913262	<input type="checkbox"/>
• - NOT TRANSLATED -	PNC 913640	<input type="checkbox"/>
• Untere Seitenwand unterer Teil links TL85 Wandmontage H300	PNC 913641	<input type="checkbox"/>
• Untere Seitenwand unterer Teil rechts TL85 Wandmontage H300	PNC 913642	<input type="checkbox"/>
• TL85/90 Wandmontageset - UNITS H700	PNC 913655	<input type="checkbox"/>
• FETTFILTER L=400MM - THERMALINE 80/85/90	PNC 913663	<input type="checkbox"/>
• - NOT TRANSLATED -	PNC 913670	<input type="checkbox"/>
• - NOT TRANSLATED -	PNC 913686	<input type="checkbox"/>

Front



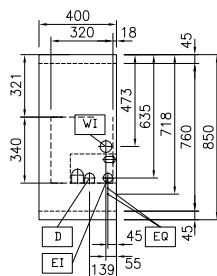
Seite



D = Ablauf  
 DO = Überlaufrohr  
 EI = Elektroanschluss  
 EQ = Equipotentialschraube

WI = Wasserzulauf

oben



### Elektrisch

Netzspannung:	400 V/3N ph/50/60 Hz
Anschlusswert:	10 kW
Gesamt-Watt	10 kW

### Schlüsselinformation

Anzahl Becken:	1
Beckenabmessungen (Nutzinhalt) Länge:	300 mm
Beckenabmessungen (Nutzinhalt) Höhe:	320 mm
Beckenabmessungen (Nutzinhalt) Tiefe:	515 mm
Beckeninhalt:	38 lt MIN; 40 lt MAX
Außenabmessungen, Länge:	400 mm
Außenabmessungen, Tiefe:	850 mm
Außenabmessungen, Höhe:	700 mm
Nettogewicht:	65 kg
Konfiguration	auf Untergestell; einseitig bedienbar

### Nachhaltigkeit

Durchschnittlicher Verbrauch	14.4 Amps
------------------------------	-----------